

Cuisson modulaire thermaline 90 - Friteuse à zone froide gaz 14 lt , Adossé, H=800

REPÈRE # _____

MODELE # _____

NOM # _____

SIS # _____

AIA # _____



589507 (MCFHFDDPO)

Friteuse gaz 14lt, travail sur 1
coté, dossier

Description courte

Repère No.

Elément conçu conformément à la norme DIN 18860,2 avec une façade en retrait de 20 mm et un socle en retrait de 70 mm. Cadre intérieur pour solidité extrême de 2 mm et 3 mm en 1.4301 (AISI 304). Plan de travail de 2mm en 1.4301 (AISI 304). Surface plate, facile à nettoyer. Système de connexion THERMODUL créant une surface de travail sans obstacle lorsque les Eléments sont connectés ensemble, évitant ainsi à la saleté d'entrer. Appareil conçu pour frire la viande, le poisson et les légumes (frites). Cuve en forme de « V » emboutie à froid avec réglage thermostatique de la température de l'huile à 185 ° C maximum. Allumage électrique alimenté par une batterie avec thermocouple pour plus de sécurité. Dispositif de sécurité des flammes sur chaque brûleur, avec thermostat de sécurité et contrôle thermostatique. Réglage de puissance réduite pour faire fondre les graisses solidifiées. L'huile peut être facilement vidangée par une vanne. Compatible avec le système de soulèvement automatique des paniers pour une facilité de fonctionnement. Bords surélevés tout autour de l'évier pour prévenir l'infiltration de la saleté. Grande zone de débordement gravée autour de la cuve. Une protection anti-surchauffe coupe l'alimentation en cas de surchauffe. Manettes en métal avec une partie en silicone hygiénique « souple » pour faciliter la manipulation et le nettoyage.

Certification IPX4 relative à la résistance à l'eau.
Configuration : Monobloc, 1 côté fonctionnel avec dossier.

APPROBATION: _____

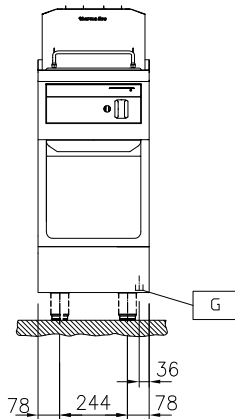
Caractéristiques principales

- Système de connexion THERMODUL créant une surface de travail sans obstacle lorsque les unités sont connectées ensemble, évitant ainsi à la saleté d'entrer dans des composants vitaux et facilitant le retrait des unités en cas de remplacement ou de maintenance.
- Manettes en métal avec une partie en silicone hygiénique « souple » pour faciliter la manipulation et le nettoyage. Le design spécial des manettes évite l'infiltration des liquides ou de la salissure dans les composants vitaux.
- Grand affichage numérique hautement visible conçu en acier trempé pour résister à la chaleur et aux produits chimiques, pour indiquer les réglages de puissance et de température. L'affichage indique également si l'appareil et les éléments chauffants sont éteints/allumés.
- Bords surélevés autour de la cuve pour la protéger contre l'infiltration de la saleté du plan de travail.
- Allumage électrique alimenté par une batterie avec thermocouple pour plus de sécurité.
- Protection contre la surchauffe : un capteur de température coupe l'alimentation en cas de surchauffe.
- Système de chauffage indirect de l'huile et distribution uniforme de la chaleur pour garantir une durée de vie prolongée de l'huile.
- Zone d'expansion située au dessus de la cuve.
- Résistances externes pour un nettoyage facile de la cuve.
- Dispositif de sécurité des flammes sur chaque brûleur.
- Cuve en forme de « V » avec zone froide, emboutie à froid.
- Réglage thermostatique de la température de l'huile à 185 °C maximum.
- Thermostat de sécurité et contrôle thermostatique.
- Tous les composants principaux sont facilement accessibles depuis la façade.
- Réglage la puissance pour faire fondre les graisses solidifiées.
- Indication MAX/MIN du niveau de remplissage de l'huile.
- Conçue pour faire frire la viande, le poisson, les spécialités et les légumes (frites, chips) dans de l'huile chaude.
- L'huile peut être vidangée par une vanne pouvant être verrouillée pour éviter tout actionnement accidentel. Lorsqu'elle est ouverte, la vanne actionne une large ouverture transversale pour permettre le nettoyage du système de vidange.
- Contrôleur de qualité d'huile portable en option (code 9B8081) pour une gestion efficace de l'huile.

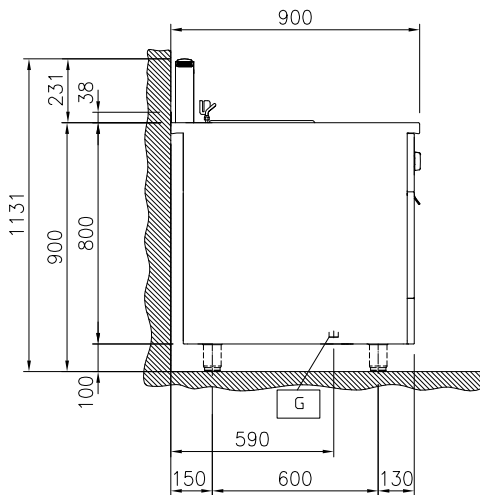
Construction

- Dessus épaisseur 2 mm en 1.4301 (AISI 304).
- Conception conforme à la norme DIN 18860_2 avec rebord anti-gouttes de 20 mm et un socle de en retrait de 70 mm.
- Surface plate pour réduire au minimum les zones cachées et faciliter le nettoyage de toutes les surfaces
- Protection contre l'eau IPx4.
- Cadre interne en acier inoxydable pour une robustesse renforcée.

Avant

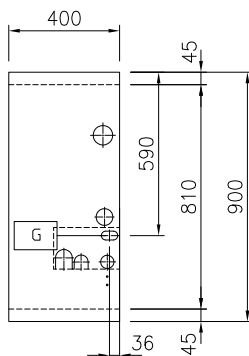


Côté



EQ = Vis équipotentiel
 G = Connexion gaz

Dessus



Gaz

Puissance gaz :
 589507 (MCFHFBDDPO) 14 kW
 Type de gaz Option :
 Raccordement gaz : 1/2"

Informations générales

Configuration :	Sur socle cimenté; 1 côté fonctionnel
Nb de paniers :	1
Largeur cuve utile :	240 mm
Hauteur cuve utile :	225 mm
Profondeur cuve utile :	380 mm
Capacité de cuve :	12 lt MIN; 14 lt MAX
Plage de réglage :	120 °C MIN; 190 °C MAX
Largeur extérieure :	400 mm
Profondeur extérieure :	900 mm
Hauteur extérieure :	800 mm
Poids net :	85 kg

Accessoires inclus

- 1 X 1 panier pour friteuse 14lt PNC 913151

- PANNEAU LATERAL DROITE TL90 PNC 913270
- ADOSS H800

Accessoires en option

- Bac de vidange pour friteuse 14 & 23 lt PNC 911570
- Couvercle pour bac de vidange PNC 911585
- Rail de connexion avec dossier 900mm PNC 912499
- Tablette de dressage 130mm, largeur 400mm PNC 912522
- Tablette de dressage 200mm, largeur 400mm PNC 912552
- Etagère rabattable, 300x900mm PNC 912581
- Etagère rabattable, 400x900mm PNC 912582
- Etagère latérale fixe, 200x900mm PNC 912589
- Etagère latérale fixe, 300x900mm PNC 912590
- Etagère latérale fixe, 400x900mm PNC 912591
- Plinthe acier inox, 400x100mm PNC 912594
- Plinthes acier inox latérales gauche et droite, adossé 900x100mm PNC 912624
- Plinthes acier inox latérales gauche et droite, dos à dos 1800x100mm PNC 912627
- Socle inox, adossé, 400mm PNC 912897
- Socle inox, central, 400mm PNC 912916
- Kit rail de connexion droit avec dossier PNC 912981
- Kit rail de connexion gauche avec dossier PNC 912982
- Panneau arrière, 400x800, pour tops et éléments monoblocs avec dossier PNC 913022
- Panneau latéral gauche inox, ep 24mm, adossé PNC 913102
- Panneau latéral droit inox, ep 24mm, adossé PNC 913106
- Rail d'extrémité gauche avec dossier, affleurant, 900mm PNC 913117
- Rail d'extrémité droit avec dossier, affleurant, 900mm PNC 913118
- Filtre pour bac de récupération d'huile PNC 913146
- 2 paniers pour friteuse 14lt PNC 913152
- Rail d'extrémité gauche (12mm) pour éléments TL90 avec dossier PNC 913208
- Rail d'extrémité droit (12mm) pour éléments TL90 avec dossier PNC 913209
- U inox assemblage fourneau dos à dos. PNC 913226
- Insert profilé d=900 PNC 913232
- PANNEAU LATERAL GAUCHE TL90 ADOSS H800 PNC 913268